

女子B予選①		1	2	3	4	勝敗	取得G率	順位
1	井上 さゆり 篠原 重美		1 - 6	2 - 6	6 - 5	1 - 2	.346	4
2	谷友 さくら 谷友 愛子	6 - 1		6 - 1	6 - 1	3 - 0		1
3	菊池 久恵 関家 里奈	6 - 2	1 - 6		3 - 6	1 - 2	.417	3
4	山元 美玖 宮池 理子	5 - 6	1 - 6	6 - 3		1 - 2	.444	2

※2～4位はゲーム取得率による

女子B予選②		1	2	3	4	勝敗	取得G率	順位
1	三好 智子 一色 可奈絵		6 - 3	5 - 6	6 - 0	2 - 1		2
2	宮池 貴子 松本 泰子	3 - 6		2 - 6	6 - 2	1 - 2		3
3	坂井 美津枝 長井 美奈子	6 - 5	6 - 2		6 - 1	3 - 0		1
4	河野 楓恋 水口 万佑花	0 - 6	2 - 6	1 - 6		0 - 3		4

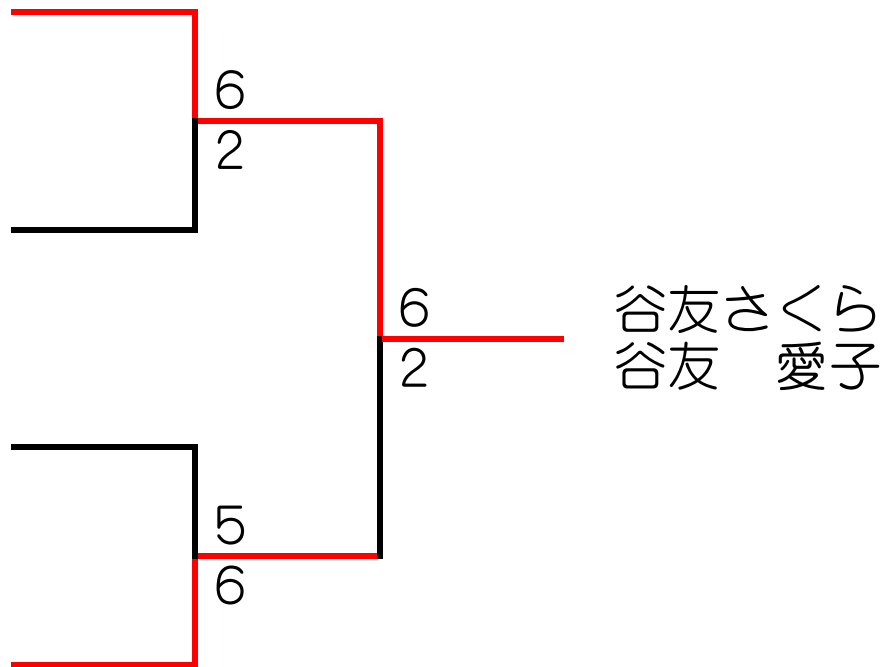
# 女子B決勝T

(予選① 1位)  
谷友 さくら  
谷友 愛子

(予選② 2位)  
三好 智子  
一色可奈絵

(予選① 2位)  
山元 美玖  
宮池 理子

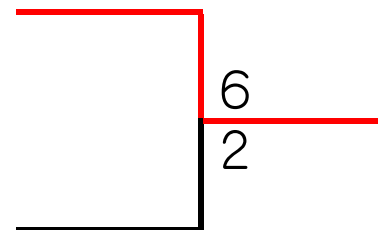
(予選② 1位)  
坂井美津枝  
長井美奈子



## 3位決定戦

三好  
一色

山元  
宮池



三好  
一色

女子C 決勝リーグ		1	2	3	4	5	6	勝敗	取得 G率	順位
1	山元 香織 本宮 由紀子		4-6	4-6	6-5	6-3	4-6	2-3		4
2	久保田 真理子 藤岡 美香	6-4		6-5	6-2	6-2	1-6	4-1		2
3	竹中 江里子 成松 美早紀	6-4	5-6		6-3	6-2	2-6	3-1		3
4	酒井 幸恵 酒井 由美子	5-6	2-6	3-6		6-4	3-6	1-4		5
5	山路 友貴 光永 恵	3-6	2-6	2-6	4-6		2-6	0-5		6
6	石橋 恵美 浅井 直子	6-4	6-1	6-2	6-3	6-2		5-0		1

男子B予選①		1	2	3	4	5	勝敗	取得G率	順位
1	結田 茂 藤村 幸司		3-5	3-5	3-5	5-1	1-3		4
2	片坐 康弘 只木 徳信	5-3		0-5	2-5	5-2	2-2		3
3	飛鷹 慎也 河村 貴志	5-3	5-0		4-5	5-1	3-1		2
4	羽藤 廉 小西 一央	5-3	5-2	5-4		5-2	4-0		1
5	竹内 翼 曾我部 魁星	1-5	2-5	1-5	2-5		0-4		5

男子B予選②		1	2	3	4	5	勝敗	取得G率	順位
1	山之内 南斗 安藤 壮太		5-2	5-1	5-3	5-0	4-0		1
2	向井 和也 河野 祥大	2-5		1-5	3-5	5-0	1-3		4
3	二宮 誠 藤田 尚	1-5	5-1		5-1	5-0	3-1		2
4	中矢 潤 栗田 恭輔	3-5	5-3	1-5		5-0	2-2		3
5	正岡 拳弥 園部 晃大	0-5	0-5	0-5	0-5		0-4		5

男子B予選③		1	2	3	4	5	勝敗	取得G率	順位
1	鈴木 海斗 目見田 大稀		2-5	0-5	2-5	1-5	0-4		5
2	寺町 久徳 西本 修文	5-2		0-5	4-5	1-5	1-3		4
3	川上 勝 越智 賢太	5-0	5-0		5-1	3-5	3-1		2
4	安野 匠 矢野 瑛	5-2	5-4	1-5		4-5	2-2		3
5	平川 剛 森松 春雄	5-1	5-1	5-3	5-4		4-0		1

男子B予選④		1	2	3	4	5	勝敗	取得G率	順位
1	山内 章裕 山内 雄策		5-0	5-3	5-1	4-5	3-1		2
2	河野 真彦 鳥生 睦	0-5		2-5	5-4	1-5	1-3		4
3	菊池 淳一 関家 浩一	3-5	5-2		5-1	3-5	2-2		3
4	高橋 邦男 村上 博親	1-5	4-5	1-5		0-5	0-4		5
5	越智 慎也 池植 恵太	5-4	5-1	5-3	5-0		4-0		1

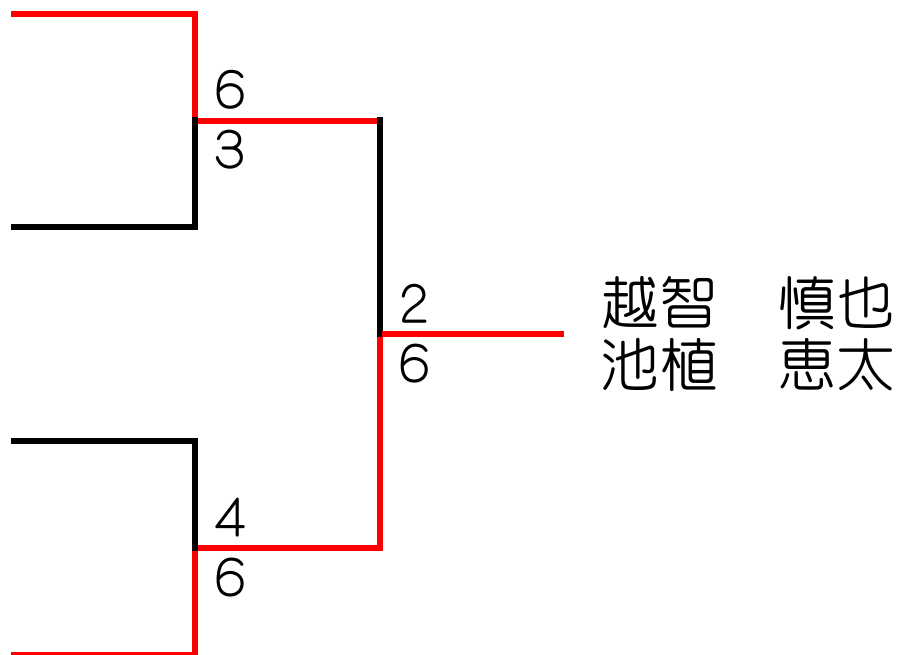
# 男子B決勝T

(予選②) 1位  
山之内南斗  
安藤 壮太

(予選①) 1位  
羽藤 廉  
小西 一央

(予選③) 1位  
平川 剛  
森松 春雄

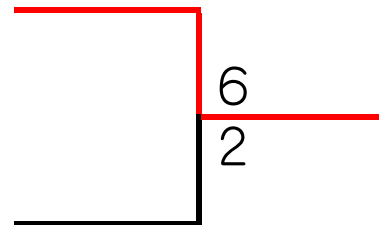
(予選④) 1位  
越智 慎也  
池植 恵太



## 3位決定戦

羽藤  
小西

平川  
森松



男子C予選①		1	2	3	4	5	勝敗	取得G率	順位
1	木元 悠仁 水口 大輔		5-0	4-5	5-2	5-3	3-1		1
2	河北 貫次郎 高橋 顕	0-5		0-5	2-5	0-5	0-4		5
3	徳永 裕之 山内 雄介	5-4	5-0		4-5	3-5	2-2		4
4	鳥生 雅弥 尾崎 信吾	2-5	5-2	5-4		5-4	3-1		2
5	藤岡 幸弘 藤岡 将馬	3-5	5-0	5-3	4-5		2-2		3

※ 1～2位及び3～4位は直接対決の結果による

男子C予選②		1	2	3	4	勝敗	取得G率	順位
1	黒川 強志 高橋 優		6-0	1-6	6-2	2-1		2
2	曾我 陸 杉野 竜也	0-6		0-6	2-6	0-3		4
3	近藤 俊介 渡部 颯太	6-1	6-0		6-4	3-0		1
4	青井 宗基 村井 通昭	2-6	6-2	4-6		1-2		3

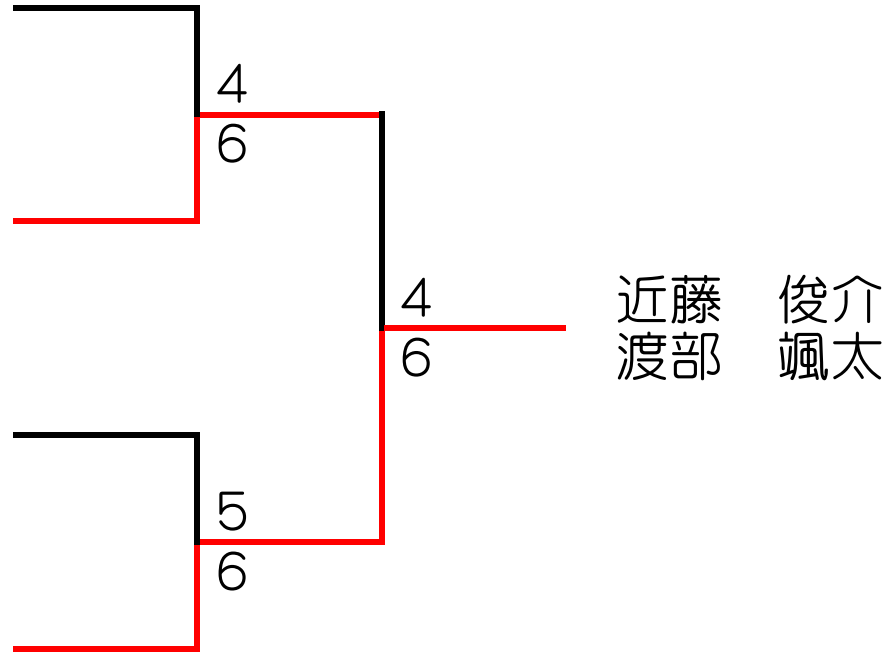
# 男子C決勝T

(予選① 1位)  
木元 悠仁  
水口 大輔

(予選② 2位)  
黒川 強志  
高橋 優

(予選① 2位)  
鳥生 雅弥  
尾崎 信吾

(予選② 1位)  
近藤 俊介  
渡部 颯太



## 3位決定戦

